



СПЛИТ – СИСТЕМА

SPRIT Комплект 1

ТЕХНИЧЕСКОЕ ОПИСАНИЕ



Архангельск (8182)63-90-72
Астана +7(7172)727-132
Белгород (4722)40-23-64
Брянск (4832)59-03-52
Владивосток (423)249-28-31
Волгоград (844)278-03-48
Вологда (8172)26-41-59
Воронеж (473)204-51-73
Екатеринбург (343)384-55-89
Иваново (4932)77-34-06
Ижевск (3412)26-03-58
Казань (843)206-01-48

Калининград (4012)72-03-81
Калуга (4842)92-23-67
Кемерово (3842)65-04-62
Киров (8332)68-02-04
Краснодар (861)203-40-90
Красноярск (391)204-63-61
Курск (4712)77-13-04
Липецк (4742)52-20-81
Магнитогорск (3519)55-03-13
Москва (495)268-04-70
Мурманск (8152)59-64-93
Набережные Челны (8552)20-53-41

Нижний Новгород (831)429-08-12
Новокузнецк (3843)20-46-81
Новосибирск (383)227-86-73
Орел (4862)44-53-42
Оренбург (3532)37-68-04
Пенза (8412)22-31-16
Пермь (342)205-81-47
Ростов-на-Дону (863)308-18-15
Рязань (4912)46-61-64
Самара (846)206-03-16
Санкт-Петербург (812)309-46-40
Саратов (845)249-38-78

Смоленск (4812)29-41-54
Сочи (862)225-72-31
Ставрополь (8652)20-65-13
Тверь (4822)63-31-35
Томск (3822)98-41-53
Тула (4872)74-02-29
Тюмень (3452)66-21-18
Ульяновск (8422)24-23-59
Уфа (347)229-48-12
Челябинск (351)202-03-61
Череповец (8202)49-02-64
Ярославль (4852)69-52-93

Система "Подключай и работай" разработана для небольших домов и среднего потребления ГВС.

Тепловой насос NIBE Split воздух\вода внутренний модуль ACVM 270 и внешний модуль AMS 10-8.

Теплопотребление дома: 3 – 7 кВт

Потребление ГВС: Норма

Кондиционирование: Фанкойл или "теплый пол"

ТЕХНИЧЕСКИЕ ДАННЫЕ

	Внутренний модуль NIBE ACVM 270
Макс. температура подачи компрессора (отопление)	58 °C
Макс. температура подачи (отопление)	65 °C
Мин. температура подачи (кондиционирование)	7 °C
Буф. бак косвенного нагрева ГВС с змеевиком	270 л
Встроенный эл. тэн	0 - 9 кВт
Высота	1850 мм
Ширина	600 мм
Глубина	660 мм
Вес	140 kg
Исполнение	напольное
Арт. Раб.напряжение: 1x230 V, 3x400 V Мультиязыковой дисплей: GB, SE, DK, Fi, NO, DE, CZ, FR, IT, NL	069040
Арт. Раб.напряжение: 1x230 V, 3x400 V Мультиязыковой дисплей GB, ES, LV, LT, EE, PL, TR, PT, SL, HU	069041
Арт. Раб.напряжение: 1x230 V, 3x400 V Мультиязыковой дисплей GB, SE, DK, Fi, NO, DE, CZ, FR, IT, NL Встроенный тепловой счетчик на отопление и ГВС	069042
Арт. Раб.напряжение: 3x230 V Мультиязыковой дисплей GB, SE, DK, Fi, NO, DE, CZ, FR, IT, NL	069043

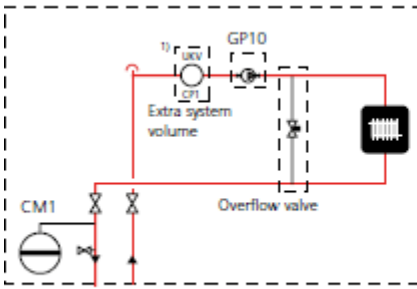
	Наружный модуль NIBE AMS 10-8
Компрессор, с инвертором	Двойной ротор
Хладагент R410A	2,55 кг (15 м)
Макс. протяженность соединительного шланга (одна сторона)	30 м
Мощность подачи компрессором в режиме 7/45°C отопления	3-8 кВт
Мощность подачи компрессором в режиме 35/18°C кондиционирования	2,7-10,7 кВт
COP при 7/45 °C *	3,16
COP при 2/35 °C *	3,34
COP при -7/45 °C *	2,20
Граница работы - отопление компрессором (наружная температура)	-20°C to +43°C
Граница работы - кондиционирование (наружная температура)	+15°C to +43°C
Макс. температура подачи только компрессором	58 °C
Высота	595 mm
Ширина	780 mm
Глубина	340 mm
Вес	60 kg
Арт.	064033

* согласно EN14511 и макс. скорости компрессора

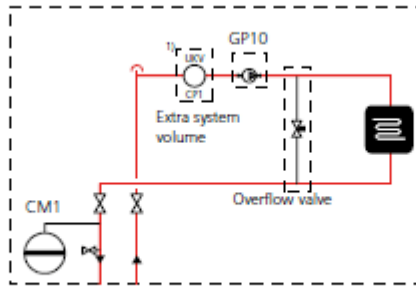
Компания оставляет за собой право вносить любые изменения.

СТЫКОВКА

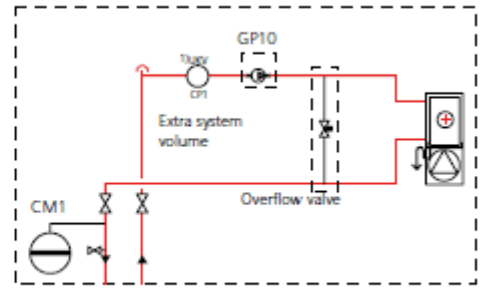
Radiator system



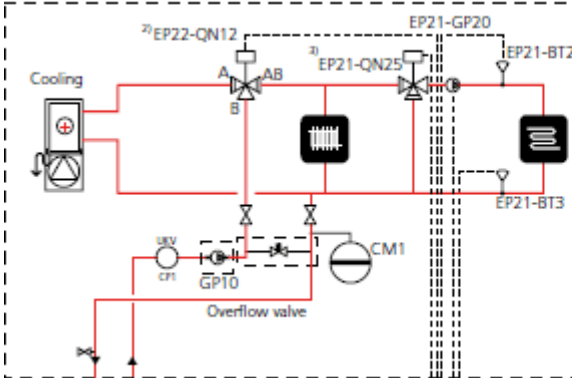
Under floor heating system



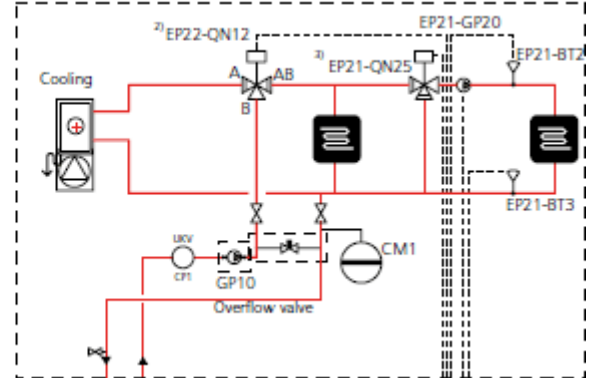
Fan convector system



Radiator and under floor heating for heating as well as fan convector system for cooling

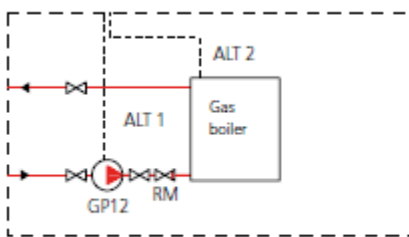


Double under floor heating system for heating and fan convector for cooling

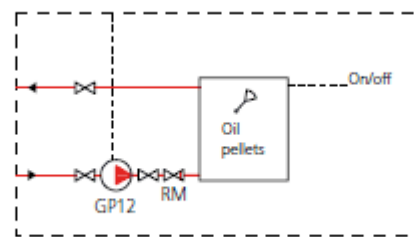


Внешние дополнения

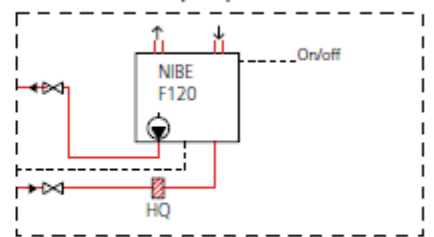
Gas boiler



Oil/pellet boiler



Exhaust air heat pump



Explanation

BT1	Temperature sensor, outdoor	EP21	Shunt group 2	QN12	Shuttle valve
BT2	Temperature sensor, supply line 2	EP22	Cooling/heating	QN25	Shunt valve
BT3	Temperature sensor, return 2	GP10	Circulation pump	RM	Non-return valve
CM1	Expansion vessel	GP12	Circulation pump	HQ	Strainer
CP1	Buffer vessel UKV	KF	External control		

NIBE accessories, see page 11

- 1) UKV 40/102 Buffer vessel
- 2) VCC22 Shuttle valve
- 3) ESV22 Extra mixing valve

Архангельск (8182)63-90-72
 Астана +7(7172)727-132
 Белгород (4722)40-23-64
 Брянск (4832)59-03-52
 Владивосток (423)249-28-31
 Волгоград (844)278-03-48
 Вологда (8172)26-41-59
 Воронеж (473)204-51-73
 Екатеринбург (343)384-55-89
 Иваново (4932)77-34-06
 Ижевск (3412)26-03-58
 Казань (843)206-01-48

Калининград (4012)72-03-81
 Калуга (4842)92-23-67
 Кемерово (3842)65-04-62
 Киров (8332)68-02-04
 Краснодар (861)203-40-90
 Красноярск (391)204-63-61
 Курск (4712)77-13-04
 Липецк (4742)52-20-81
 Магнитогорск (3519)55-03-13
 Москва (495)268-04-70
 Мурманск (8152)59-64-93
 Набережные Челны (8552)20-53-41

Нижний Новгород (831)429-08-12
 Новокузнецк (3843)20-46-81
 Новосибирск (383)227-86-73
 Орел (4862)44-53-42
 Оренбург (3532)37-68-04
 Пенза (8412)22-31-16
 Пермь (342)205-81-47
 Ростов-на-Дону (863)308-18-15
 Рязань (4912)46-61-64
 Самара (846)206-03-16
 Санкт-Петербург (812)309-46-40
 Саратов (845)249-38-78

Смоленск (4812)29-41-54
 Сочи (862)225-72-31
 Ставрополь (8652)20-65-13
 Тверь (4822)63-31-35
 Томск (3822)98-41-53
 Тула (4872)74-02-29
 Тюмень (3452)66-21-18
 Ульяновск (8422)24-23-59
 Уфа (347)229-48-12
 Челябинск (351)202-03-61
 Череповец (8202)49-02-64
 Ярославль (4852)69-52-93