



**СПЛИТ – СИСТЕМА**

# **SPRIT Комплект 4**

**ТЕХНИЧЕСКОЕ ОПИСАНИЕ**



**Архангельск** (8182)63-90-72  
**Астана** +7(7172)727-132  
**Белгород** (4722)40-23-64  
**Брянск** (4832)59-03-52  
**Владивосток** (423)249-28-31  
**Волгоград** (844)278-03-48  
**Вологда** (8172)26-41-59  
**Воронеж** (473)204-51-73  
**Екатеринбург** (343)384-55-89  
**Иваново** (4932)77-34-06  
**Ижевск** (3412)26-03-58  
**Казань** (843)206-01-48

**Калининград** (4012)72-03-81  
**Калуга** (4842)92-23-67  
**Кемерово** (3842)65-04-62  
**Киров** (8332)68-02-04  
**Краснодар** (861)203-40-90  
**Красноярск** (391)204-63-61  
**Курск** (4712)77-13-04  
**Липецк** (4742)52-20-81  
**Магнитогорск** (3519)55-03-13  
**Москва** (495)268-04-70  
**Мурманск** (8152)59-64-93  
**Набережные Челны** (8552)20-53-41

**Нижний Новгород** (831)429-08-12  
**Новокузнецк** (3843)20-46-81  
**Новосибирск** (383)227-86-73  
**Орел** (4862)44-53-42  
**Оренбург** (3532)37-68-04  
**Пенза** (8412)22-31-16  
**Пермь** (342)205-81-47  
**Ростов-на-Дону** (863)308-18-15  
**Рязань** (4912)46-61-64  
**Самара** (846)206-03-16  
**Санкт-Петербург** (812)309-46-40  
**Саратов** (845)249-38-78

**Смоленск** (4812)29-41-54  
**Сочи** (862)225-72-31  
**Ставрополь** (8652)20-65-13  
**Тверь** (4822)63-31-35  
**Томск** (3822)98-41-53  
**Тула** (4872)74-02-29  
**Тюмень** (3452)66-21-18  
**Ульяновск** (8422)24-23-59  
**Уфа** (347)229-48-12  
**Челябинск** (351)202-03-61  
**Череповец** (8202)49-02-64  
**Ярославль** (4852)69-52-93

Система "Подключай и работай" разработана для больших домов и среднего потребления ГВС.

Выносной контроллер (гидробокс), отдельный бак производства HBS 16 + HEV 300 и наружный модуль AMS 10-16.

**Теплопотребление дома:** 7-13 кВт

**Потребление ГВС:** Среднее

**Кондиционирование:** "теплый пол" или напольный фанкойл

## ТЕХНИЧЕСКИЕ ДАННЫЕ

	Внутренний модуль NIBE HBS 16 (гидробокс)
Макс. температура подачи компрессора (отопление)	58 °C
Макс. температура подачи (отопление)	65 °C
Мин. температура подачи (кондиционирование)	18 °C
Высота	1140 mm
Ширина	600 mm
Глубина	375 mm
Вес	68 kg
Исполнение	настенное
Арт. Раб.напряжение: 1x230 V, 3x400 V Мультиязыковой дисплей: GB, SE, DK, Fi, NO, DE, CZ, FR, IT, NL	069033
Арт. Раб.напряжение: 1x230 V, 3x400 V Мультиязыковой дисплей GB, ES, LV, LT, EE, PL, TR, PT, SL, HU	069035

	Внешний бак ГВС NIBE HEV 300
Буф. бак косвенного нагрева ГВС с змеевиком	300 л
Высота	1900 mm
Ширина	600 mm
Глубина	600 mm
Вес	95 kg
Встроенный эл. тэн	0-9 kW
Арт.	069106

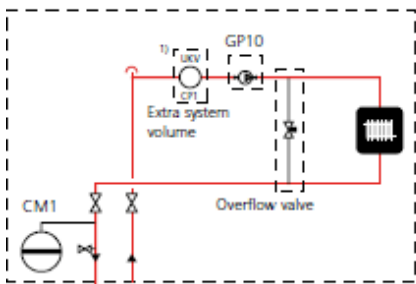
	Наружный модуль NIBE AMS 10-16
Компрессор, с инвертором	Двойной ротор
Хладагент R410A	4 kg (15 m)
Макс. протяженность соедин. шланга (одна сторона)	30 m
Мощность подачи компрессором в режиме 7/45°C отопления	4-16 kW
Мощность подачи компрессором в режиме 35/18°C кондиционирования	5-16 kW
COP при 7/45 °C *	3,28
COP при 2/35 °C *	3,38
COP при -7/45 °C *	2,37
Раб. диапазон - отопление компрессором (наружная температура)	-20°C to +43°C
Раб. диапазон - кондиционирование (наружная температура)	+15°C to +43°C
Макс. температура подачи только компрессором	58 °C
Высота	1300 mm
Ширина	970 mm
Глубина	370 mm
Вес	105 kg
Арт.	064035

\* согласно EN14511 и макс. скорости компрессора

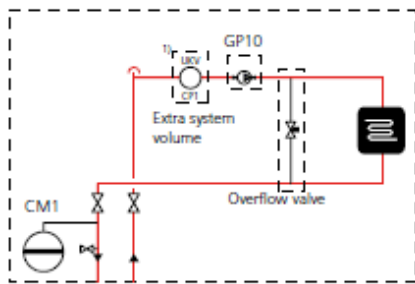
Компания оставляет за собой право вносить любые изменения.

# СТЫКОВКА

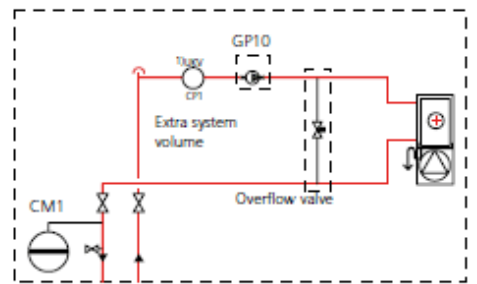
Radiator system



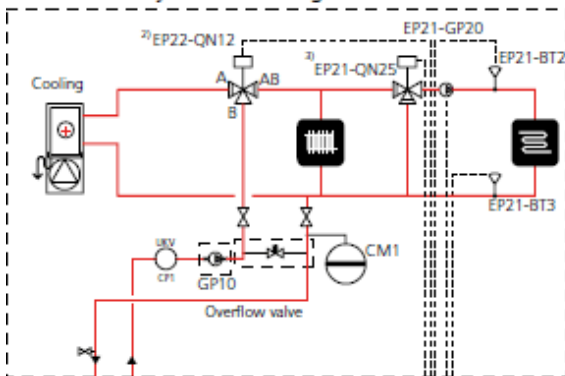
Under floor heating system



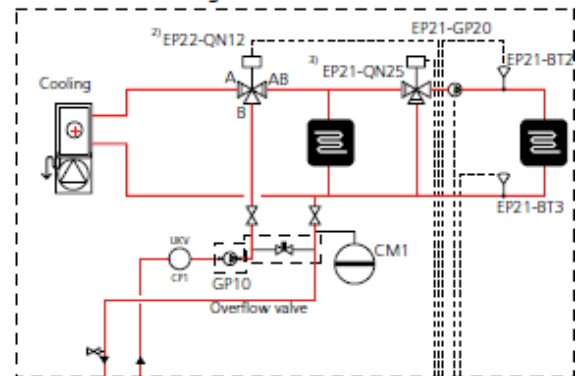
Fan convector system



Radiator and under floor heating for heating as well as fan convector system for cooling

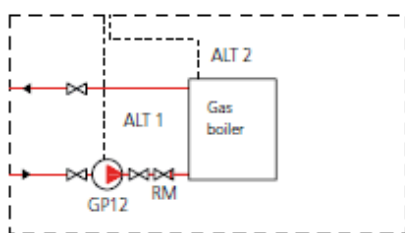


Double under floor heating system for heating and fan convector for cooling

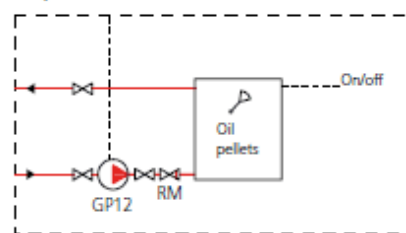


## Внешние дополнения

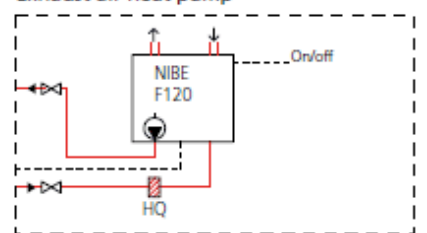
Gas boiler



Oil/pellet boiler



Exhaust air heat pump



### Explanation

BT1	Temperature sensor, outdoor	EP21	Shunt group 2	QN12	Shuttle valve
BT2	Temperature sensor, supply line 2	EP22	Cooling/heating	QN25	Shunt valve
BT3	Temperature sensor, return 2	GP10	Circulation pump	RM	Non-return valve
CM1	Expansion vessel	GP12	Circulation pump	HQ	Strainer
CP1	Buffer vessel UKV	KF	External control		

NIBE accessories, see page 11

1) UKV 40/102 Buffer vessel

2) VCC22 Shuttle valve

3) ESV22 Extra mixing valve

Архангельск (8182)63-90-72  
Астана +7(7172)727-132  
Белгород (4722)40-23-64  
Брянск (4832)59-03-52  
Владивосток (423)249-28-31  
Волгоград (844)278-03-48  
Вологда (8172)26-41-59  
Воронеж (473)204-51-73  
Екатеринбург (343)384-55-89  
Иваново (4932)77-34-06  
Ижевск (3412)26-03-58  
Казань (843)206-01-48

Калининград (4012)72-03-81  
Калуга (4842)92-23-67  
Кемерово (3842)65-04-62  
Киров (8332)68-02-04  
Краснодар (861)203-40-90  
Красноярск (391)204-63-61  
Курск (4712)77-13-04  
Липецк (4742)52-20-81  
Магнитогорск (3519)55-03-13  
Москва (495)268-04-70  
Мурманск (8152)59-64-93  
Набережные Челны (8552)20-53-41

Нижний Новгород (831)429-08-12  
Новокузнецк (3843)20-46-81  
Новосибирск (383)227-86-73  
Орел (4862)44-53-42  
Оренбург (3532)37-68-04  
Пенза (8412)22-31-16  
Пермь (342)205-81-47  
Ростов-на-Дону (863)308-18-15  
Рязань (4912)46-61-64  
Самара (846)206-03-16  
Санкт-Петербург (812)309-46-40  
Саратов (845)249-38-78

Смоленск (4812)29-41-54  
Сочи (862)225-72-31  
Ставрополь (8652)20-65-13  
Тверь (4822)63-31-35  
Томск (3822)98-41-53  
Тула (4872)74-02-29  
Тюмень (3452)66-21-18  
Ульяновск (8422)24-23-59  
Уфа (347)229-48-12  
Челябинск (351)202-03-61  
Череповец (8202)49-02-64  
Ярославль (4852)69-52-93