



**СПЛИТ – СИСТЕМА**

# **SPRIT Комплект 6**

**ТЕХНИЧЕСКОЕ ОПИСАНИЕ**



**Архангельск** (8182)63-90-72  
**Астана** +7(7172)727-132  
**Белгород** (4722)40-23-64  
**Брянск** (4832)59-03-52  
**Владивосток** (423)249-28-31  
**Волгоград** (844)278-03-48  
**Вологда** (8172)26-41-59  
**Воронеж** (473)204-51-73  
**Екатеринбург** (343)384-55-89  
**Иваново** (4932)77-34-06  
**Ижевск** (3412)26-03-58  
**Казань** (843)206-01-48

**Калининград** (4012)72-03-81  
**Калуга** (4842)92-23-67  
**Кемерово** (3842)65-04-62  
**Киров** (8332)68-02-04  
**Краснодар** (861)203-40-90  
**Красноярск** (391)204-63-61  
**Курск** (4712)77-13-04  
**Липецк** (4742)52-20-81  
**Магнитогорск** (3519)55-03-13  
**Москва** (495)268-04-70  
**Мурманск** (8152)59-64-93  
**Набережные Челны** (8552)20-53-41

**Нижний Новгород** (831)429-08-12  
**Новокузнецк** (3843)20-46-81  
**Новосибирск** (383)227-86-73  
**Орел** (4862)44-53-42  
**Оренбург** (3532)37-68-04  
**Пенза** (8412)22-31-16  
**Пермь** (342)205-81-47  
**Ростов-на-Дону** (863)308-18-15  
**Рязань** (4912)46-61-64  
**Самара** (846)206-03-16  
**Санкт-Петербург** (812)309-46-40  
**Саратов** (845)249-38-78

**Смоленск** (4812)29-41-54  
**Сочи** (862)225-72-31  
**Ставрополь** (8652)20-65-13  
**Тверь** (4822)63-31-35  
**Томск** (3822)98-41-53  
**Тула** (4872)74-02-29  
**Тюмень** (3452)66-21-18  
**Ульяновск** (8422)24-23-59  
**Уфа** (347)229-48-12  
**Челябинск** (351)202-03-61  
**Череповец** (8202)49-02-64  
**Ярославль** (4852)69-52-93

Система "Подключай и работай" разработана для домов большого размера без потребления ГВС.

Выносной контроллер (гидробокс) и отдельный небольшой буферный бак HBS 16 + HE 30 и наружный модуль AMS 10-16.

**Теплопотребление дома:** 7-13 кВт

**Потребление ГВС:** Нет

**Кондиционирование:** "теплый пол" или напольный фанкойл

## ТЕХНИЧЕСКИЕ ДАННЫЕ

	Внутренний модуль NIBE HBS 16 (гидробокс)
Макс. температура подачи компрессора (отопление)	58 °C
Макс. температура подачи (отопление)	65 °C
Мин. температура подачи (кондиционирование)	18 °C
Высота	1140 mm
Ширина	600 mm
Глубина	375 mm
Вес	68 kg
Исполнение	настенное
Арт. Раб.напряжение: 1x230 V, 3x400 V Мультиязыковой дисплей: GB, SE, DK, Fi, NO, DE, CZ, FR, IT, NL	069033
Арт. Раб.напряжение: 1x230 V, 3x400 V Мультиязыковой дисплей GB, ES, LV, LT, EE, PL, TR, PT, SL, HU	069035

	Внешний буф. бак NIBE HE 30
Высота	385 mm
Ширина	596 mm
Глубина	365 mm
Вес	24 kg
Встроенный эл. тэн	0-9 kW
Арт.	069105

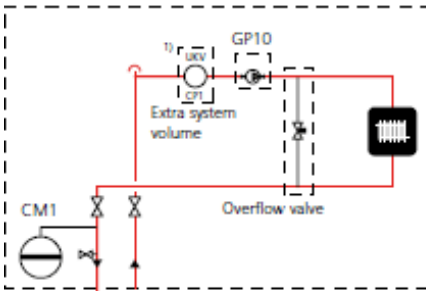
	Наружный модуль NIBE AMS 10-16
Компрессор, с инвертором	Двойной ротор
Хладагент R410A	4 kg (15 m)
Макс. протяженность соедин. шланга (одна сторона)	30 m
Мощность подачи компрессором в режиме 7/45°C отопления	4-16 kW
Мощность подачи компрессором в режиме 35/18°C кондиционирования	5-16 kW
COP при 7/45 °C *	3,28
COP при 2/35 °C *	3,38
COP при -7/45 °C *	2,37
Раб. диапазон - отопление компрессором (наружная температура)	-20°C to +43°C
Раб. диапазон - кондиционирование (наружная температура)	+15°C to +43°C
Макс. температура подачи только компрессором	58 °C across whole range
Высота	1300 mm
Ширина	970 mm
Глубина	370 mm
Вес	105 kg
Арт.	064035

\* согласно EN14511 и макс. скорости компрессора

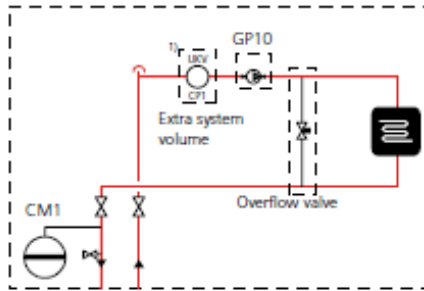
Компания оставляет за собой право вносить любые изменения.

# СТЫКОВКА

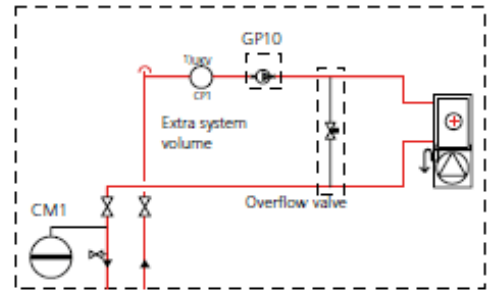
Radiator system



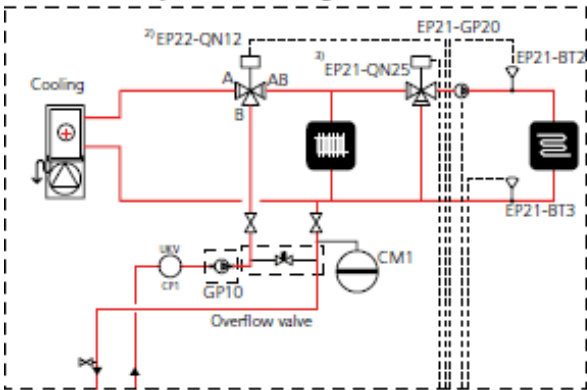
Under floor heating system



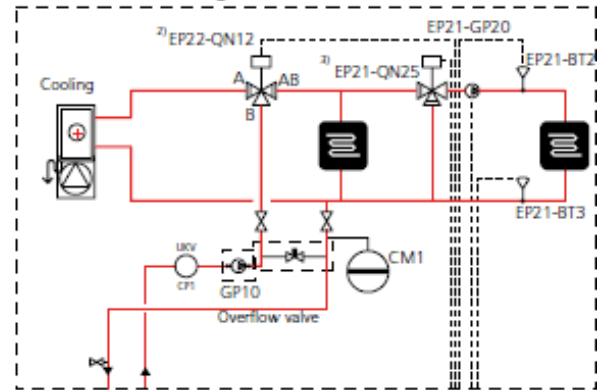
Fan convector system



Radiator and under floor heating for heating as well as fan convector system for cooling



Double under floor heating system for heating and fan convector for cooling



Архангельск (8182)63-90-72  
 Астана +7(7172)727-132  
 Белгород (4722)40-23-64  
 Брянск (4832)59-03-52  
 Владивосток (423)249-28-31  
 Волгоград (844)278-03-48  
 Вологда (8172)26-41-59  
 Воронеж (473)204-51-73  
 Екатеринбург (343)384-55-89  
 Иваново (4932)77-34-06  
 Ижевск (3412)26-03-58  
 Казань (843)206-01-48

Калининград (4012)72-03-81  
 Калуга (4842)92-23-67  
 Кемерово (3842)65-04-62  
 Киров (8332)68-02-04  
 Краснодар (861)203-40-90  
 Красноярск (391)204-63-61  
 Курск (4712)77-13-04  
 Липецк (4742)52-20-81  
 Магнитогорск (3519)55-03-13  
 Москва (495)268-04-70  
 Мурманск (8152)59-64-93  
 Набережные Челны (8552)20-53-41

Нижний Новгород (831)429-08-12  
 Новокузнецк (3843)20-46-81  
 Новосибирск (383)227-86-73  
 Орел (4862)44-53-42  
 Оренбург (3532)37-68-04  
 Пенза (8412)22-31-16  
 Пермь (342)205-81-47  
 Ростов-на-Дону (863)308-18-15  
 Рязань (4912)46-61-64  
 Самара (846)206-03-16  
 Санкт-Петербург (812)309-46-40  
 Саратов (845)249-38-78

Смоленск (4812)29-41-54  
 Сочи (862)225-72-31  
 Ставрополь (8652)20-65-13  
 Тверь (4822)63-31-35  
 Томск (3822)98-41-53  
 Тула (4872)74-02-29  
 Тюмень (3452)66-21-18  
 Ульяновск (8422)24-23-59  
 Уфа (347)229-48-12  
 Челябинск (351)202-03-61  
 Череповец (8202)49-02-64  
 Ярославль (4852)69-52-93